

" AP822型自动润滑泵

使用说明书

上海利马达润滑设备有限公司

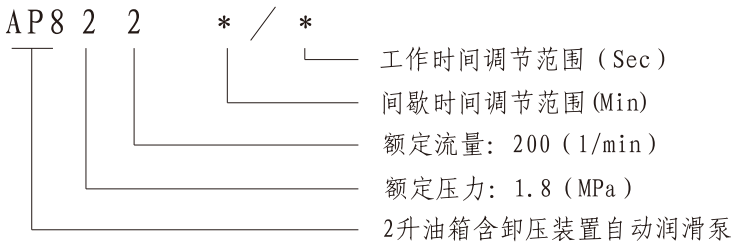
一、概述

"AP822"系列自动润滑泵是一种电机驱动齿轮泵。含"MY"型控制器、自动卸荷阀、液位开关等。属间歇工作泵。用于需周期工作的容积式定量集中润滑系统。接通电源，即可自动工作。具有液位报警、输出联控信号等功能。

工作电源：AC220v； 额定压力：1.8MPa； 额定流量：200ml/min。
适用润滑介质：N32#~N68#。

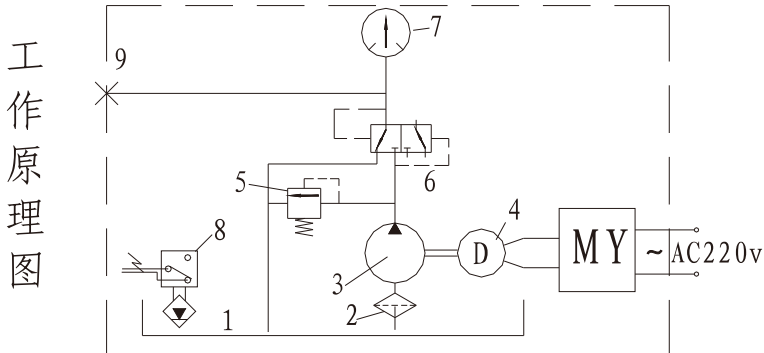
"AP822"系列自动润滑泵广泛应用于机床、纺机、印机、塑机、电梯、木工、食品、包装等机械设备的润滑。

二、型号编制说明

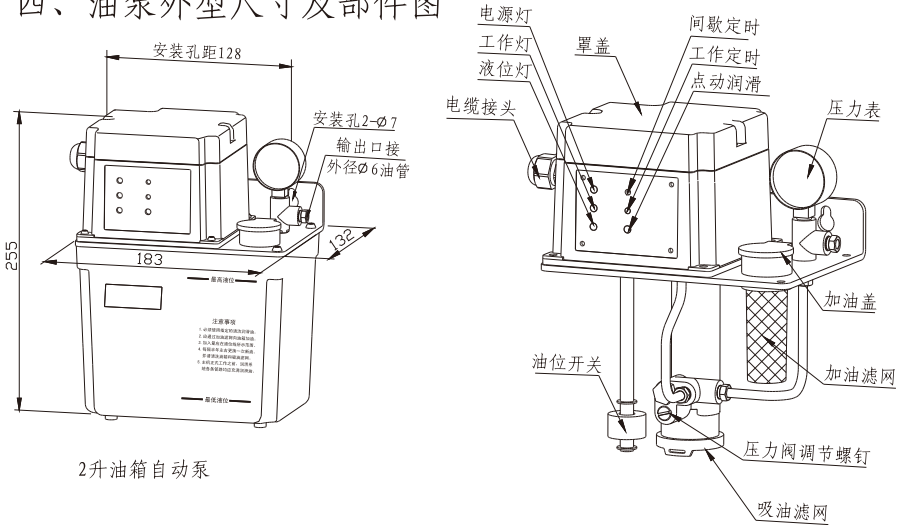


三、工作原理

"AP"自动泵工作原理: 将间歇时间设定后, "MY"型控制器控制电机4的工作(工作时间固定, 不需要调整)和间歇。电机4得电, 驱动齿轮泵3运转。通过吸油滤网2从油箱1吸入润滑油, 经自动换向阀6压送至输出口9输往系统。电机失电, 停止泵油, 换向阀6在差压信号的作用下恢复至左位机能, 沟通主管路卸荷通道。系统压力经自动换向阀6快速卸荷到油箱。系统压力由调压阀5控制, 压力表7显示。液位开关8随时检测油位, 输出无源常开信号。



四、油泵外型尺寸及部件图



2升油箱自动泵

五、使用与调整

1. 润滑泵适用环境温度： $-5^{\circ}\text{C} \sim 40^{\circ}\text{C}$ ；

润滑介质：N32#~N68#润滑油。

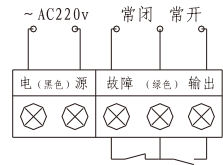
2. 每次应添加清洁的润滑油，加油时翻开加油盖，经加油滤网注入，加入量应在油箱的油位线范围内。每半年须清洗一次油箱，同时清洗或更换加油滤网和油泵吸油滤网。

3. 油泵应水平安装，应尽量避免在有腐蚀性气体、尘埃和高湿环境下使用。

4. 接线时，打开罩盖，按右图所示接入AC220v电源线，还有故障输出的三个端子（输出无源信号）：中间是公共端，左边为常闭、右边为常开。装上罩盖才可通电。通电后，不允许打开罩盖，以防发生电击危险。

5. 泵面板设有电源、工作和低液位三只指示灯，间歇时间调整旋钮，及一只点动按钮。

6. 接通电源，电源指示灯亮。先将间歇时间旋钮调到合适值，可在调试中按实际情况予以修正。油泵进入自动工作状态。泵油时，工作指示灯亮。泵油结束即进入间歇计时状态；计满“间歇时间”又进入下一工作循环，周而复始，直到切断电源。泵油时间长短由控制器程序固定，不需要调整。按“点动润滑”，即泵油。停止泵油，系统压力自动卸荷。



7. 系统压力由调压阀控制。顺时针旋拧压力阀调节螺钉，压力升高；反之，压力降低。出厂时均已调好（1.8~2.0 MPa）且锁紧。用户一般不要随意调节。

六、常见故障及排除方法

故障现象	故障原因	排除方法
指示灯不亮 电机不运转	电源电压不符合要求	输入所要求的正确电压。
	电源保险丝失效	更换保险丝。
	接线错误或接触不良	正确接线，连接牢固。
油泵不出油	油泵首次工作时间太短	油泵首次工作时间30秒以上。
	油箱油位过低	添加同一牌号的润滑油。
	吸油口滤网堵塞	清洗或更换滤网，或更换新油。
油泵压力过低	压力表损坏指示不正确	更换合适量程的压力表。
	油管脱开或接头泄漏	重接油管。
	润滑油粘度不符	更换合适的润滑油。
	压力阀调定压力过低	顺时针旋拧调节螺钉至合适值
	压力控制阀或卸压阀有异物混入	将阀拆开，清洗重装。
指示灯亮电机不转	电机接线不良	对电机接线进行检查。
	电机线圈烧断	更换电机接。
液位灯亮并报警	油位过低。	补充同牌号润滑油。

感谢您选用本公司产品。为了对每一用户负责，我公司对售出的所有产品实行质量跟踪。您在使用本公司产品的过程中，若发现质量问题，请及时反馈。以便及时得到我们的售后服务。另外您对我公司的产品若有改进意见、要求、建议等也请及时反馈到我公司，以便我们做得更好。谢谢！

产品质量信息反馈单

用户名称	
合同编号	
联系人	
电话、传真	
通讯地址及邮编	
产品名称	
型号及订货号	
出厂日期	
安装日期	
质量问题	
用户要求	
其他要求或建议	

填表人:

日期:

本反馈单请寄到:

上海利马达润滑设备有限公司品质部

地址: 上海市奉贤区奉城镇朱墩团结1158号

电话: 021-57529369, 57528362

传真: 57529377, 邮编: 201408

地址：上海市奉贤区奉城镇朱墩团结1158号

电话：021-57529369, 57528362

传真：021-57529377

邮编：201408

Http: //www.shlimd.com